

TWO-PIECE TOILET WITH SEAT K-28417X

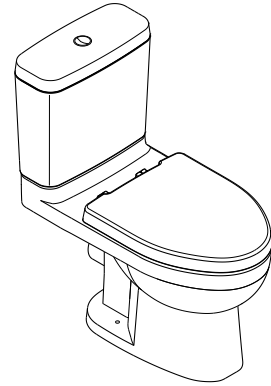
Features

- Vitreous china.
- Elongated bowl.
- Includes Quiet close seat.
- Includes polished chrome push button.
- Wash Down flushing system
- Dual flush 3/4.5 liter per flush
- 185 mm rough-in for Plastic P-trap
- 700 x 391 x 776 mm

Codes/Standards Applicable

Specified model meets or exceeds the following:

- TIS 792



Technical Information

| Fixture: | |
|------------------------|----------------------|
| Configuration | two-piece, elongated |
| Water per flush | 3/4.5 liter |
| Passageway | 51 mm |
| Water area | 127 x 102 mm |
| Water depth from rim | 240 mm |
| Seat post hole centers | 140 mm |

| Included Components: | |
|----------------------|----------------|
| Bowl | F28412-** |
| Tank | F22243-BWA1-** |
| Tank cover | 1203722-SP-** |
| Quiet close seat | K-3857K-** |
| Plastic P-Trap | 1138552 |

Installation Notes

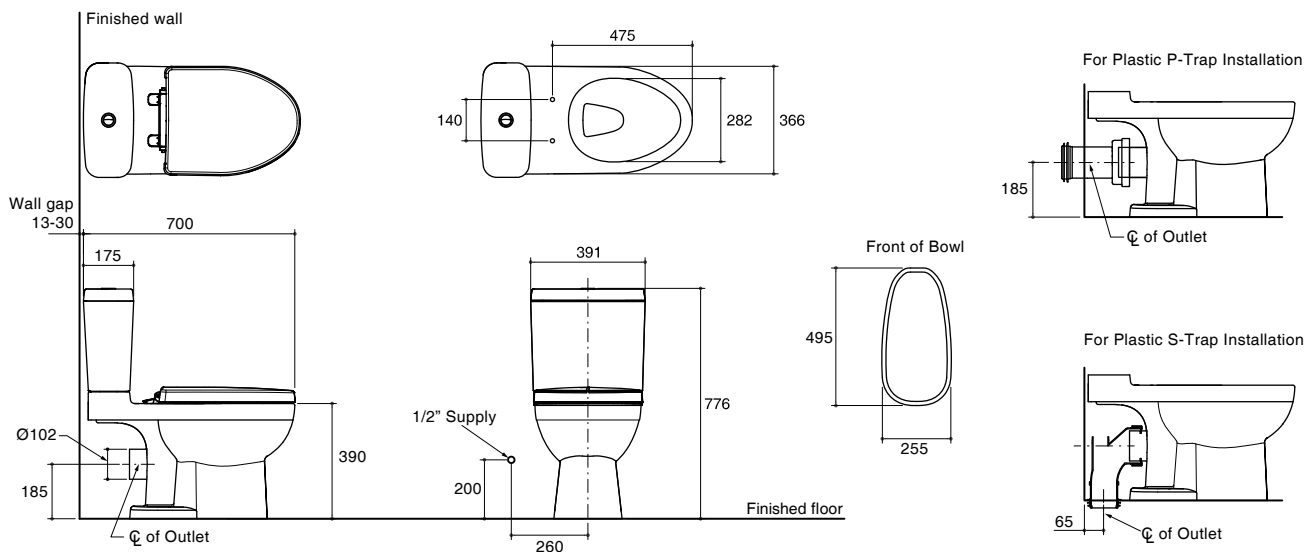
Install this product according to the installation guide.

Specified Model

| Model | Description | Color/Finishes |
|----------|--|----------------|
| K-28417X | Reach Concealed two-piece toilet, P-trap with Quiet close seat | 0: White |

Dimensions are approximate. (Do not direct measure a dimensional from picture below)

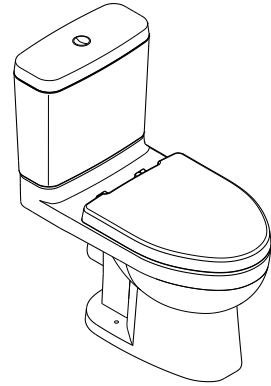
Unit: mm



Note: The recommended dimension for installation can be adjusted according to user preferences and layout.

Product Diagram

สุขภัณฑ์สองชิ้นพร้อมฝารองนั่ง K-28417X



คุณลักษณะ

- สุขภัณฑ์เซรามิกประเภทวิเทรียสไชน่า (Vitreous china)
- โถสุขภัณฑ์แบบหน้ายาว
- พร้อมฝารองนั่งแบบกันกระแทก
- พร้อมปุ่มกดชำระสีโครมเงา
- ระบบชำระล้างแบบวอลซาดาวน์
- ใช้น้ำในการชำระล้าง 3/4.5 ลิตร
- ระยะเวลาทิ้งก้นน้ำทิ้งถึงผนัง 185 มม. สำหรับการติดตั้งท่อน้ำทิ้งออกผนัง
- 700 x 391 x 776 มม.

มาตรฐาน

- คุณสมบัติตามมาตรฐาน
- มอก. 792

ข้อมูลเฉพาะ

| สุขภัณฑ์ | |
|-----------------------------------|--------------------------|
| ลักษณะ | สุขภัณฑ์สองชิ้น, หน้ายาว |
| การใช้น้ำชำระล้างต่อครั้ง | 3/4.5 ลิตร |
| ขนาดท่อน้ำทิ้ง | 51 มม. |
| ผิวหน้า | 127 x 102 มม. |
| ความลึกจากขอบโถสุขภัณฑ์ถึงผิวหน้า | 240 มม. |
| ระยะห่างระหว่างรูยึดฝารองนั่ง | 140 มม. |

| ส่วนประกอบสุขภัณฑ์ | |
|-----------------------|----------------|
| โถสุขภัณฑ์ | F28412-** |
| ถังพักน้ำ | F22243-BWA1-** |
| ฝาปิดถังพักน้ำ | 1203722-SP-** |
| ฝารองนั่งแบบกันกระแทก | K-3857K-** |
| ท่อน้ำทิ้งแบบออกผนัง | 1138552 |

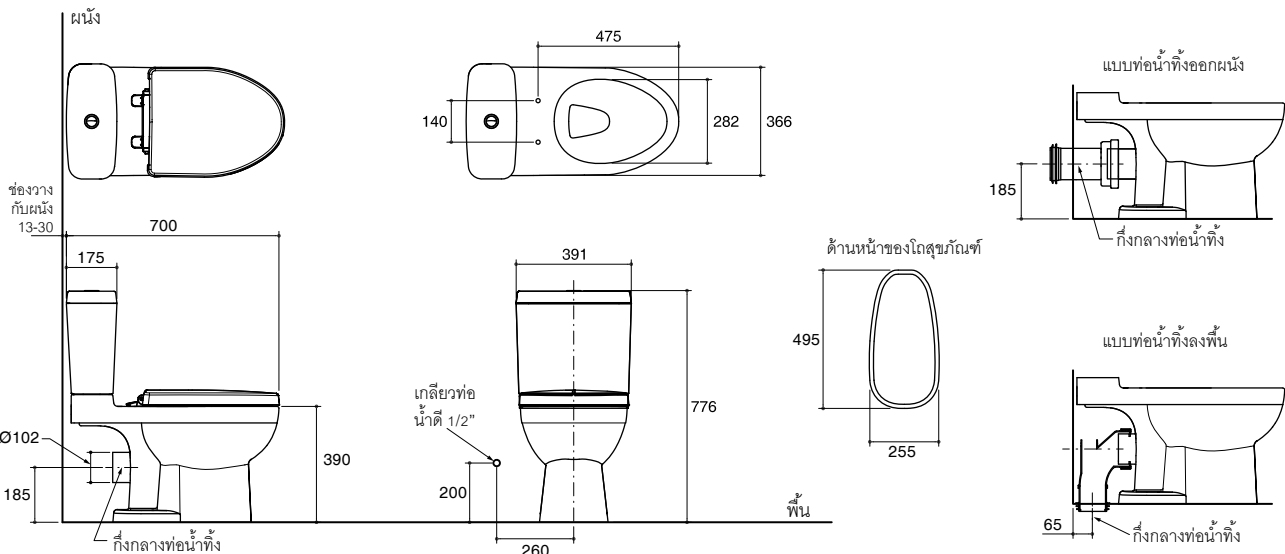
ข้อสังเกตสำหรับการติดตั้ง

ติดตั้งสุขภัณฑ์โดยใช้คู่มือแนะนำการติดตั้ง

รุ่นผลิตภัณฑ์

| รุ่น | ชื่อผลิตภัณฑ์ | สี/วัสดุเคลือบผิว |
|----------|---|-------------------|
| K-28417X | สุขภัณฑ์สองชิ้น แบบท่อออกผนัง รุ่น วีชี คอนซีล พร้อมฝารองนั่งแบบกันกระแทก | 0 : สีขาว |

ขนาดระยะแสดงค่าโดยประมาณ (ห้ามวัดขนาดโดยตรงจากภาพด้านล่าง)
หน่วย: มม.



หมายเหตุ: ระยะแนะนำการติดตั้งสามารถปรับได้ตามความเหมาะสมของผู้ใช้งานและพื้นที่ติดตั้ง

ภาพแสดงผลิตภัณฑ์